

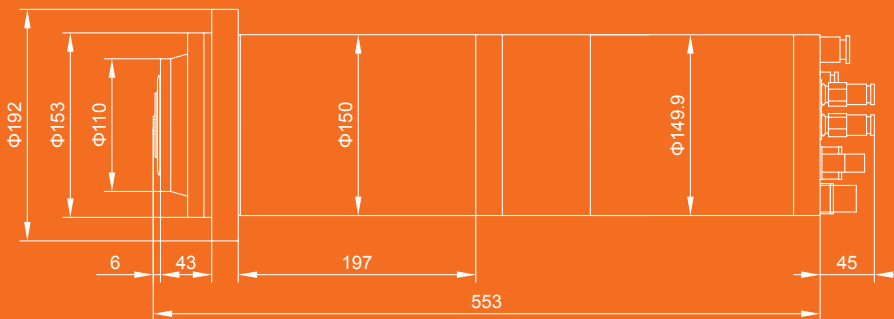


JD150S-20-HA50

高速伺服电主轴



尺寸图(mm)



基本参数

夹持外径: $\Phi 150(0, -0.009)$ mm
输出功率(S6-60%): 18KW
输出扭矩(S6-60%): 21.5Nm
最高转速: 20000rpm
刀柄型式: HSK-A50 刀柄
重量: 46.5kg

JD150S-20-HA50

电机参数

- + 极数: 4
- + 最高频率: 667Hz
- + 最高电压: 380V
- + 额定电流: 38A
- + 温度监控: NTC

轴承参数

- + 轴承类型: 4个欧洲进口陶瓷球混合轴承
- + 润滑方式: 脂润滑

主轴连接

- + 冷却液接口: 2-Φ12mm 快插接头
- + 松刀进气接口: Φ10mm 快插接头
- + 拉刀进气接口: Φ10mm 快插接头
- + 锥孔清洁进气接口: Φ6mm 快插接头
- + 正压密封进气接口: Φ6mm 快插接头
- + 电机驱动接口: Y52-1408ZJ 插座
- + 换刀监控接口: Y52-1010ZJ 插座
- + 编码器接口: Y52-1012ZJ 插座
- + 正压密封气压: 0.15-0.20MPa

主轴性能

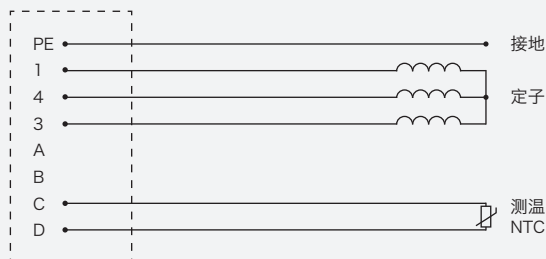
- + 锥孔径向跳动: $\leq 0.0015\text{mm}$
- + 转子端面轴向跳动: $\leq 0.001\text{mm}$
- + 最高转速时振动: $\leq 0.6\text{mm/s}$

换刀参数

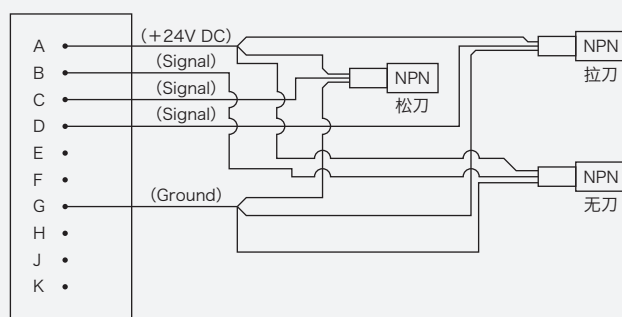
- + 松刀气压: $\geq 0.52\text{MPa}$
- + 锥孔清洁气压: $\geq 0.5\text{MPa}$
- + 刀柄位置监测: 3个接近开关, 检测松刀、拉刀和无刀位置

插座接线图

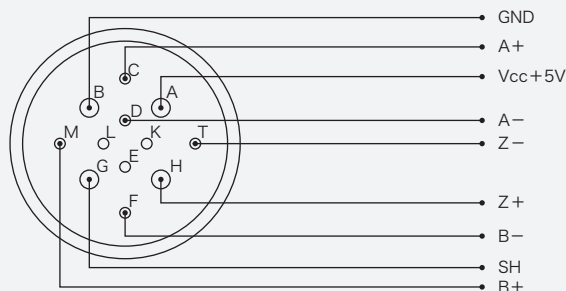
+ Y52-1408ZJ 插座 (电源)



+ Y52-1010ZJ 插座 (换刀监控)



+ Y52-1012ZJ 插座 (编码器)



输出性能

