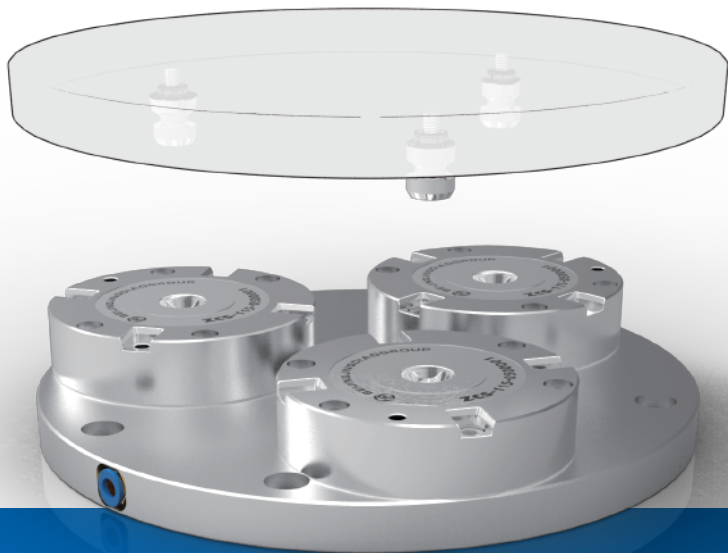


03-X9000 三零点快换夹持系统

使用说明书



注意

- 操作产品前，请认真阅读并理解本说明书。
- 请妥善保管本说明书，以便随时查阅。
- 未经许可禁止以任何形式转载、复制和修改本说明书。

产品介绍	2
产品概述	2
零点快换技术优势	2
三零点快换夹持系统 (03-X9000) 产品特性	2
产品工作要求	2
产品装配示意图及配件尺寸明细	3
三零点快换夹持系统及明细表	3
零点快换 JD-ZCS-115 : 03-1002	4
底板 D3-150 : 03-9001	4
拉钉 A型 : 03-1003	5
拉钉 B型 : 03-2003	5
拉钉 C型 : 03-6003	5
禁止事项	6
使用方法	6
零点快换使用标准	7
零点快换使用注意事项	7
保养与维护	8
常见故障分析与排除	8
安全及保护措施	8

产品概述

精雕零点快换夹持系统主要由快换底板、快换本体、拉钉、角度定位器、转接板等组件构成，采用模块化结构设计，应用灵活，根据工件大小等因素，可单独使用，也可多个组合使用。

本夹持系统采用加压释放、泄压锁紧的气动工作模式，锁紧状态下，具有一定的自锁能力，能够适用于钻、铣、铰、镗、磨等各种加工工艺。

本夹持系统定位准确，运行稳定，操作便捷，可广泛用于三轴、四轴、五轴机床，适用于各种半自动和自动化加工，能够大大提高生产节奏、提升工作效率、提升机床利用率。

使用零点快换可以实现以下几点：

- 机内上下料工作转移到机外，大大缩短停机时间，同时提高了人员作业的安全性；
- 标准化的接口，使得夹具结构及设计可以模块化、标准化，使生产管理简化；
- 通过托盘，实现工装的快速转换，实现共线生产，柔性高，降低夹具制造周期和成本；
- 解决了多工序加工或检测的重复定位和装夹问题。

零点快换技术优势

- 结构简单，具备足够的自锁能力；运行稳定性好；
- 定位精度高：a、中心定位采用锥面配合，定位精度高、稳定；
b、旋转方向采用角度定位器进行定位，其定位精度更高；
- 可根据工件大小，自由组合使用；
- 预留直接检测运动部件的位置，便于增加运行状态检测信号，增加自动化加工可靠性。

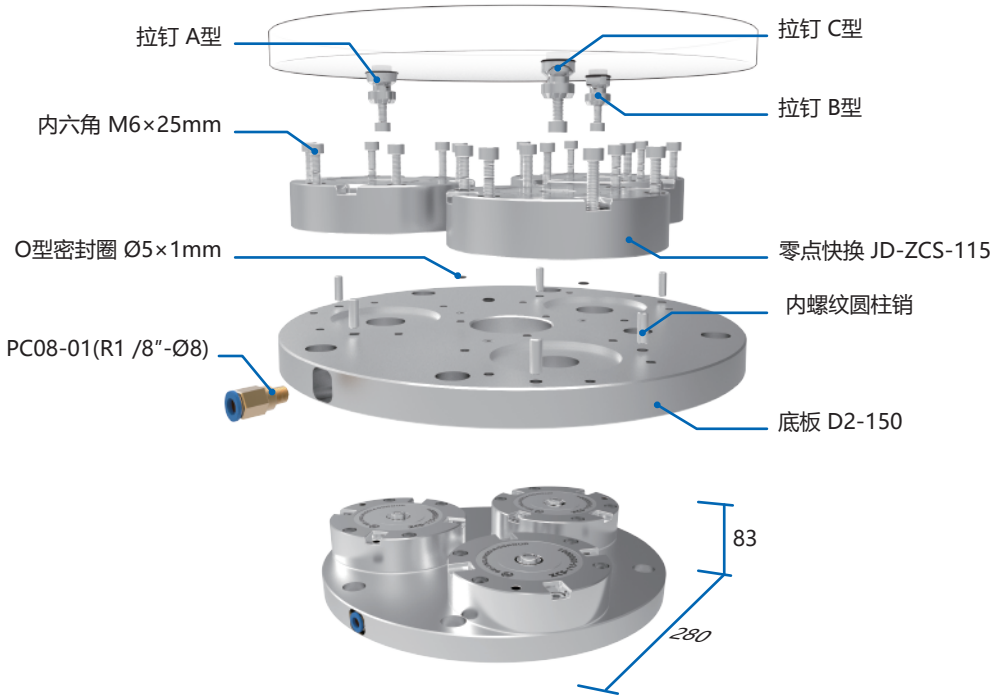
三零点快换夹持系统 (03-X9000) 产品特性

- 可以广泛应用批量型工件加工，模具、异形零件等加工；
- 适用于较大尺寸、高强度切削加工；
- 具有安全、可靠、高效、高柔性、高精度等特点。

产品工作要求

- 工作气压：0.5-0.8MPa；
- 气源固体粒子直径：≤5μm。

三零点快换夹持系统：03-X9000



配件明细表

序号	产品编码	规格型号	数量
1	03-9001	底板 D3-150	1
2	03-9002	底板密封盖板	1
3	03-1002	零点快换 JD-ZCS-115	3
4	03-1003	拉钉A型	1
5	03-2003	拉钉B型	1
6	03-6003	拉钉C型	1
7	P-0801	PC08-01(R1 /8"- $\varnothing 8$)	1
8	O-0501	O型密封圈 $\varphi 5 \times 1\text{mm}$	3
9	O-1003	O型密封圈 $\varphi 100 \times 2.65\text{mm}$	1
10	O-8102	O型密封圈 $\varphi 81 \times 2\text{mm}$	1
11	X-0617	内螺纹圆柱销	6
12	D-0625	内六角 M6×25mm	9
13	D-0630	内六角 M6×30mm	12
14	D-0610	内六角沉头螺钉 (高强度不锈钢)	12

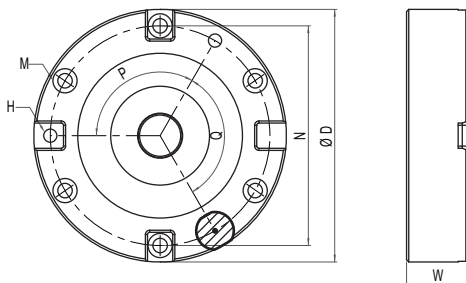
零点快换 JD-ZCS-115 : 03-1002

硬质不锈钢结构 (硬度 \geq HRC50)

- 重复中心定位精度 $< 0.003\text{mm}$
- 使用寿命 30万次

- 可单独或成组使用

- 建议工作气压 : $0.5\sim 0.8\text{MPa}$

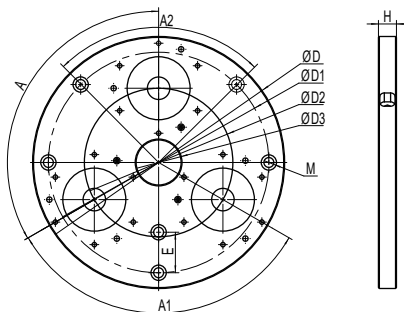
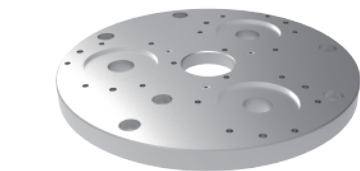


说明：H为安装定位销孔位。

单位：mm

型号	D	N	W	M	H	P	Q	kg
JD-ZCS-115	115	100	28	6-M6 \times 25	2-D6 $^{+0.01}$	120 $^\circ$	120 $^\circ$	1.8

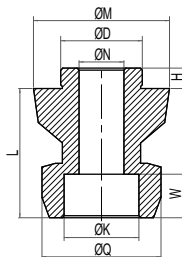
底板 D3-150 : 03-9001



单位：mm

型号	D	D1	D2	D3	A	A1	A2	E	M	H
D3-150	280	245	165	50	120 $^\circ$	120 $^\circ$	90 $^\circ$	45	6-M10	20

拉钉 A型 : 03-1003

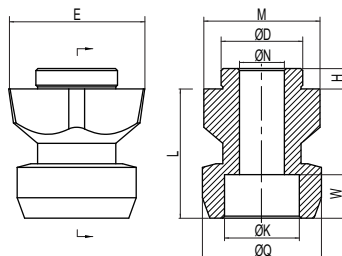


说明：安装使用M6内六角螺钉。

单位：mm

型号	D	N	W	M	H	K	L	Q
A	12 ⁰ _{-0.01}	6.6	6.4	20	3	11	19	17.5

拉钉 B型 : 03-2003

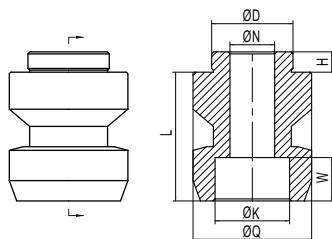


说明：安装使用M6内六角螺钉。

单位：mm

型号	E	D	N	W	M	H	K	L	Q
B	20	12 ⁰ _{-0.01}	6.6	6.4	17	3	11	19	17.5

拉钉 C型 : 03-6003



说明：安装使用M6内六角螺钉。

单位：mm

型号	D	N	W	H	K	L	Q
C	12 ⁰ _{-0.01}	6.6	6.4	3	11	19	17.5

禁止事项

- ! 在使用过程中，尽可能避免产品表面及中心定位孔的强烈碰撞，以免造成精度的损失；
- ! 不得私自拆开零点快换，重新组装会对产品精度造成影响；
- ! 禁止错误使用拉钉，以免造成产品零部件损坏或精度损失。

使用方法

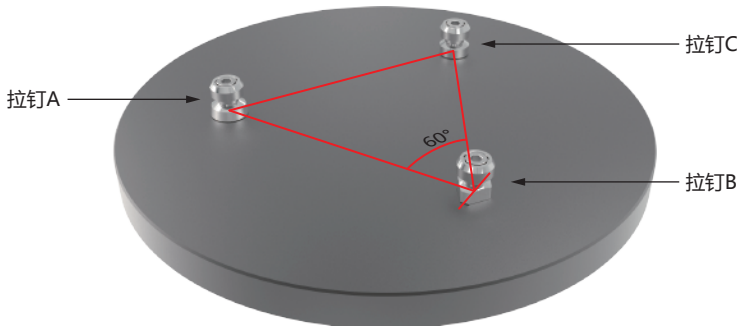


- 1、**装配**：将产品各零部件按装配图示组装完成，安装时须使用多快换标准调节板，以保证双零点快换夹持系统的安装精度。
- 2、**检测**：通过给产品通气、泄气，检测产品夹紧、松开状态。
- 3、**安装及校正**：将装配完成的产品，安装在工作台面上，连接气路及开关阀，并进行校正。
- 4、**正常使用**

! 注意：

三个拉钉均匀分布在直径165的圆上；

拉钉B型的安装方向为：菱形的长对角线与拉钉A连线垂直（如下图所示）。



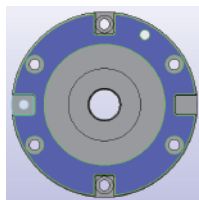
零点快换使用标准

使用标准

零点快换JD-ZCS-115 : 03-1002

快换z方向定位面

对于快换来说，最外圈蓝色部分为z向定位基准；
使用时需要正确设计和放置工件和托盘位置。



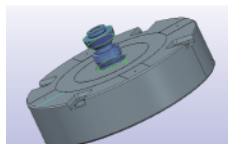
零点快换z向定位面

使用标准

拉钉A型 : 03-1003

快换与拉钉A型：

采用锥面配合，定位准确。



工件或托盘：

拉钉装在工件或托盘上时，需在相应工件上做出与拉钉配合的定位孔（如图中蓝色部分，定位孔高度 $>3\text{mm}$ ，直径 $\varnothing 12^{+0.008}$ ），保证拉钉装配位置准确。



零点快换使用注意事项

注意

- ! 快换使用时，需要气源压力 $0.5\sim 0.8\text{MPa}$ ，否则，可能导致零点快换不能正常开合；
- ! 需及时清洁零点快换端面和托盘底面的加工残屑，否则影响装夹精度；
- ! 要正确地使用拉钉，错误的拉钉使用方式，会影响零点快换的重复定位精度；
- ! 多个零点快换组合使用时，须保证零点快换之间高度差小于 0.005mm ，孔距公差在 $\pm 0.01\text{mm}$ ；
- ! 设计工装时，应避免工件遮挡快换安装螺栓的情况，以免当系统出现异常时，造成不必要的损失；

- 在使用角度定位器的过程中，应注意元件缝隙内不能有异物，以免影响元件的性能；
- 长时间不使用时，应取下零点快换上的工装或工件；
- 长时间不使用时，应将产品所有零部件清洁，防锈保存。

常见故障分析与排除

故障现象	原因分析	排除方法
卡舌无法正常打开	气源压力不足	1、检查气源压力，调节到0.5-0.8MPa； 2、返厂维修；
夹持产品无法取下	1、卡舌未正常打开； 2、接触面有油污沾合；	1、检查气源压力，调节到0.5-0.8MPa； 2、在确保卡舌松开的情况下，用橡胶棒轻轻敲击靠近快换端面的产品侧壁；
定位精度不稳定	1、定位部位有异物影响； 2、拉钉（或角度定位器）磨损或损毁；	1、对产品定位部件进行清洁； 2、更换新的拉钉（或角度定位器）； 3、返厂维修；

安全及保护措施

- 通气前应检查管路是否正常连接，活动部分是否固定，通入气源的气压值是否超过最高气压，防止管路甩动而造成伤害；
- 任何时候不得将手指伸入中心定位孔内，以免造成伤害。