

03-X5000 多轴零点快换夹持系统

使用说明书



注意

- 操作产品前，请认真阅读并理解本说明书。
- 请妥善保管本说明书，以便随时查阅。
- 未经许可禁止以任何形式转载、复制和修改本说明书。

产品介绍	2
产品概述	2
零点快换技术优势	2
多轴零点快换夹持系统 (03-X5000) 产品特性	2
产品工作要求	2
产品装配示意图及配件尺寸明细	3
多轴零点快换夹持系统及明细表	3
零点快换 JD-ZCS-115 : 03-1002	4
转接板系统 : 03-X1200	4
拉钉 A型 : 03-1003	5
角度定位器 S1 : 03-1005	5
底座 M115 : 03-5001	5
底座 M115L : 03-5002	6
禁止事项	6
使用方法	6
零点快换使用标准	7
零点快换使用注意事项	8
保养与维护	8
常见故障分析与排除	9
安全及保护措施	9

产品概述

精雕零点快换夹持系统主要由快换底板、快换本体、拉钉、角度定位器、转接板等组件构成，采用模块化结构设计，应用灵活，根据工件大小等因素，可单独使用，也可多个组合使用。

本夹持系统采用加压释放、泄压锁紧的气动工作模式，锁紧状态下，具有一定的自锁能力，能够适用于钻、铣、铰、镗、磨等各种加工工艺。

本夹持系统定位准确，运行稳定，操作便捷，可广泛用于三轴、四轴、五轴机床，适用于各种半自动和自动化加工，能够大大提高生产节奏、提升工作效率、提升机床利用率。

使用零点快换可以实现以下几点：

- 机内上下料工作转移到机外，大大缩短停机时间，同时提高了人员作业的安全性；
- 标准化的接口，使得夹具结构及设计可以模块化、标准化，使生产管理简化；
- 通过托盘，实现工装的快速转换，实现共线生产，柔性高，降低夹具制造周期和成本；
- 解决了多工序加工或检测的重复定位和装夹问题。

零点快换技术优势

- 结构简单，具备足够的自锁能力；运行稳定性好；
- 定位精度高：a、中心定位采用锥面配合，定位精度高、稳定；
b、旋转方向采用角度定位器进行定位，其定位精度更高；
- 可根据工件大小，自由组合使用；
- 预留直接检测运动部件的位置，便于增加运行状态检测信号，增加自动化加工可靠性。

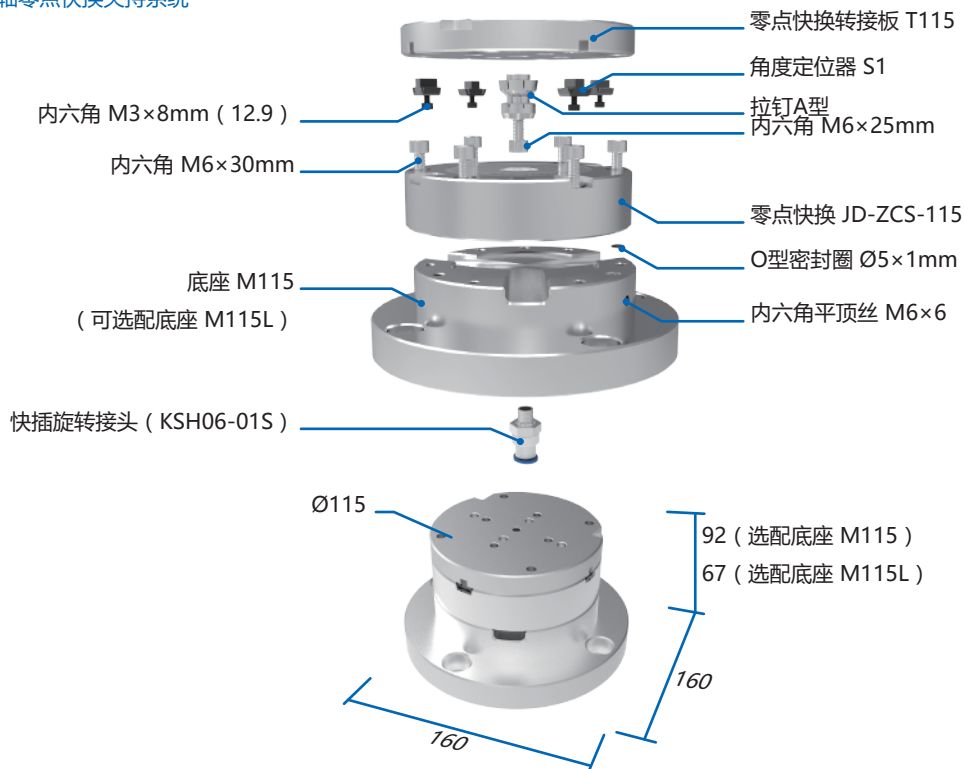
多轴零点快换夹持系统 (03-X5000) 产品特性

- 可以广泛应用批量型工件加工，模具、异形零件等加工；
- 更适用于多轴设备使用；
- 具有安全、可靠、高效、高柔性、高精度等特点。

产品工作要求

- 工作气压：0.5-0.8MPa；
- 气源固体粒子直径：≤5μm。

多轴零点快换夹持系统



配件明细表

序号	产品编码	规格型号	数量
1	03-5001	底座 M115	1
	03-5002	底座 M115L	(2选1)
2	03-1002	零点快换 JD-ZCS-115	1
3	03-1003	拉钉A型	1
4	03-1004	零点快换转接板 T115	1
5	03-1005	角度定位器 S1	4
6	X-0617	内螺纹圆柱销	2
7	O-0501	O型密封圈 Ø5×1mm	1
8	D-0625	内六角 M6×25mm	3
9	D-0630	内六角 M6×30mm	4
10	D-0308	内六角 M3×8mm (12.9)	4
11	K-0601	快插旋转接头 (KSH06-01S)	1
12	S-0606	内六角平顶丝 M6×6	1

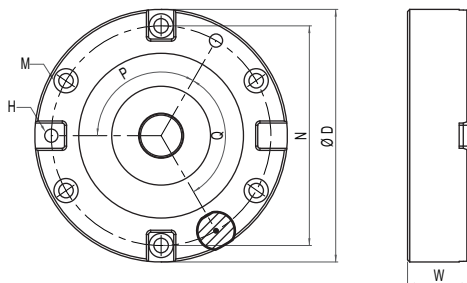
零点快换 JD-ZCS-115 : 03-1002

硬质不锈钢结构 (硬度 \geq HRC50)

- 重复中心定位精度 $< 0.003\text{mm}$
- 使用寿命 30万次

- 可单独或成组使用

- 建议工作气压 : $0.5\sim 0.8\text{MPa}$



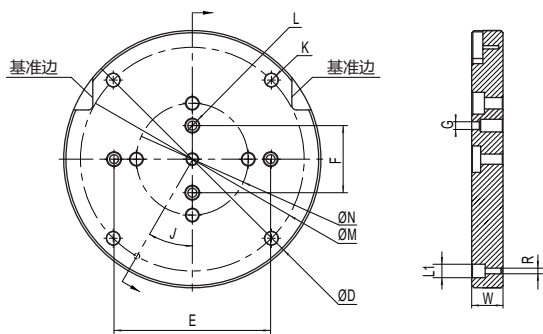
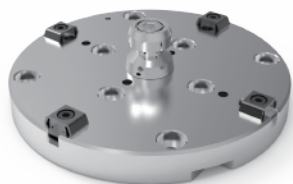
说明：H为安装定位销孔位。

单位：mm

型号	D	N	W	M	H	P	Q	kg
JD-ZCS-115	115	100	28	6-M6 \times 25	2-D6 $^{+0.01}$	120 $^\circ$	120 $^\circ$	1.8

转接板系统 : 03-X1200

注：适用于03-X1000 系统。

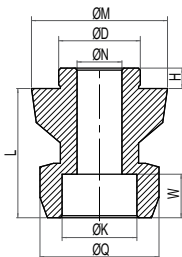
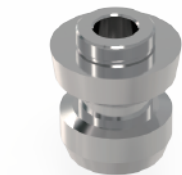


说明：1、L1重切削时，使用 $\varnothing 6$ 销钉；2、R防呆时，使用M3螺钉。

单位：mm

型号	D	M	N	K	L	E	F	W	G	J	L1	R
T115	115	100	50	8-M5	4-D6 $^{+0.01}$	70	30	14	4	30 $^\circ$	D6 $^{+0.01}$	M3

拉钉 A型 : 03-1003

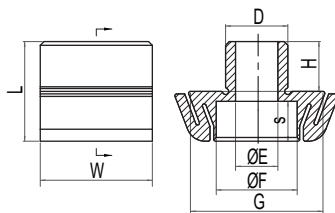


说明：安装使用M6内六角螺钉。

单位：mm

型号	D	N	W	M	H	K	L	Q
A	12 ⁰ _{-0.01}	6.6	6.4	20	3	11	19	17.5

角度定位器 S1 : 03-1005

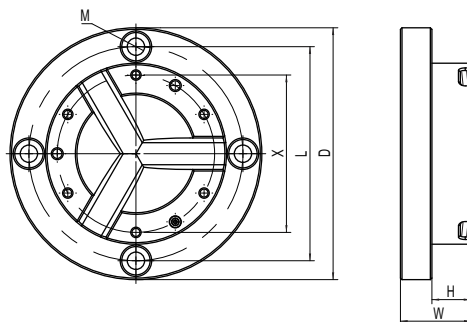


说明：安装使用M3内六角螺钉。

单位：mm

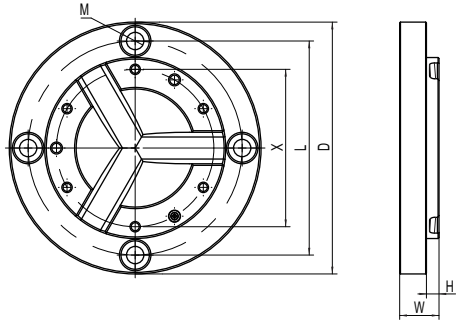
型号	D	H	W	L	E	F	G	S
S1	5 ⁰ _{-0.01}	4	9	8	3.4	6.5	10.65	3.2

底座 M115 : 03-5001



单位：mm

型号	D	L	X	M	W	H
M115	160	136	100	4-M10	50	25



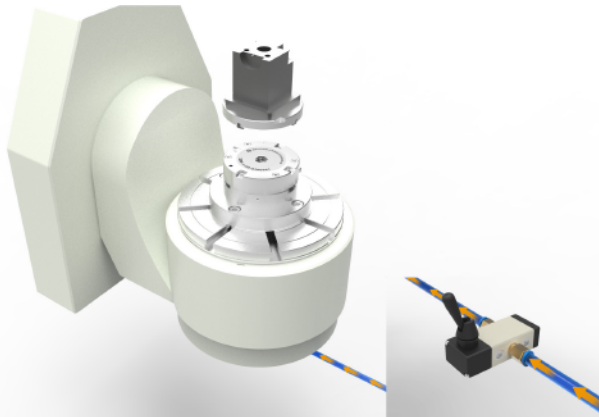
单位 : mm

型号	D	L	X	M	W	H
M115L	160	136	100	4-M10	25	8

禁止事项

- ! 在使用过程中, 尽可能避免产品表面及中心定位孔的强烈碰撞, 以免造成精度的损失;
- ! 不得私自拆开零点快换, 重新组装会对产品精度造成影响。

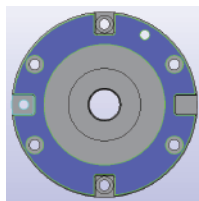
使用方法



- 1、**装配**：将产品各零部件按装配图示组装完成。
- ↓
- 2、**检测**：通过给产品通气、泄气, 检测产品夹紧、松开状态。
- ↓
- 3、**安装及校正**：将装配完成的产品, 安装在工作台面上, 连接气路及开关阀, 并进行校正。
- ↓
- 4、**正常使用**

零点快换z方向定位面

对于快换来说，最外圈蓝色部分为z向定位基准；使用时需要正确设计和放置工件和托盘位置。



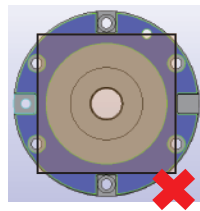
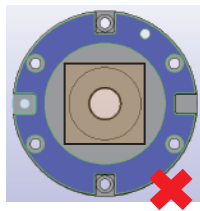
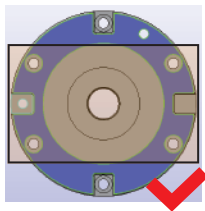
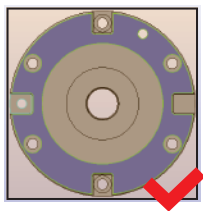
零点快换z向定位面

使用示例

零点快换

使用过程中，要正确设计放置工件和托盘位置。

下列图中，所示为工件和零点快换相对位置，其中橙色方块代表工件。

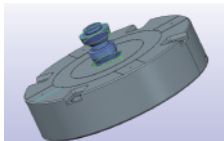


使用标准

拉钉A型：03-1003

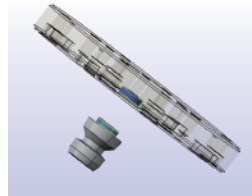
快换与拉钉A型：

采用锥面配合，定位准确。



工件或托盘：

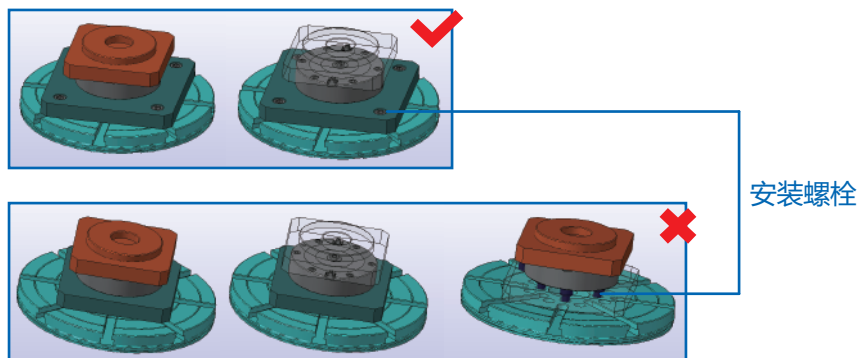
拉钉装在工件或托盘上时，需在相应工件上做出与拉钉配合的定位孔（如图中蓝色部分，定位孔高度 $>3\text{mm}$ ，直径 $\varnothing 12^{+0.008}$ ），保证拉钉装配位置准确。



在使用过程中，可以根据使用要求，增加垫块H-35或检测功能。

注意

- ! 快换使用时，需要气源压力0.5~0.8MPa，否则，可能导致零点快换不能正常开合；
- ! 需及时清洁零点快换端面和托盘底面的加工残屑，否则影响装夹精度；
- ! 要正确地使用拉钉，错误的拉钉使用方式，会影响零点快换的重复定位精度；
- ! 多个零点快换组合使用时，须保证零点快换之间高度差小于0.005mm，孔距公差在 $\pm 0.01\text{mm}$ ；
- ! 设计工装时，应避免工件遮挡快换安装螺栓的情况，以免当系统出现异常时，造成不必要的损失。



保养与维护

- 在使用角度定位器的过程中，应注意元件缝隙内不能有异物，以免影响元件的性能；
- 长时间不使用时，应取下零点快换上的工装或工件；
- 长时间不使用时，应将产品所有零部件清洁，防锈保存。

故障现象	原因分析	排除方法
卡舌无法正常打开	气源压力不足	1、检查气源压力，调节到0.5-0.8MPa； 2、返厂维修；
夹持产品无法取下	1、卡舌未正常打开； 2、接触面有油污沾合；	1、检查气源压力，调节到0.5-0.8MPa； 2、在确保卡舌松开的情况下，用橡胶棒轻轻敲击靠近快换端面的产品侧壁；
定位精度不稳定	1、定位部位有异物影响； 2、拉钉（或角度定位器）磨损或损毁；	1、对产品定位部件进行清洁； 2、更换新的拉钉（或角度定位器）； 3、返厂维修；

安全及保护措施

- 通气前应检查管路是否正常连接，活动部分是否固定，通入气源的气压值是否超过最高气压，防止管路甩动而造成伤害；
- 任何时候不得将手指伸入中心定位孔内，以免造成伤害。